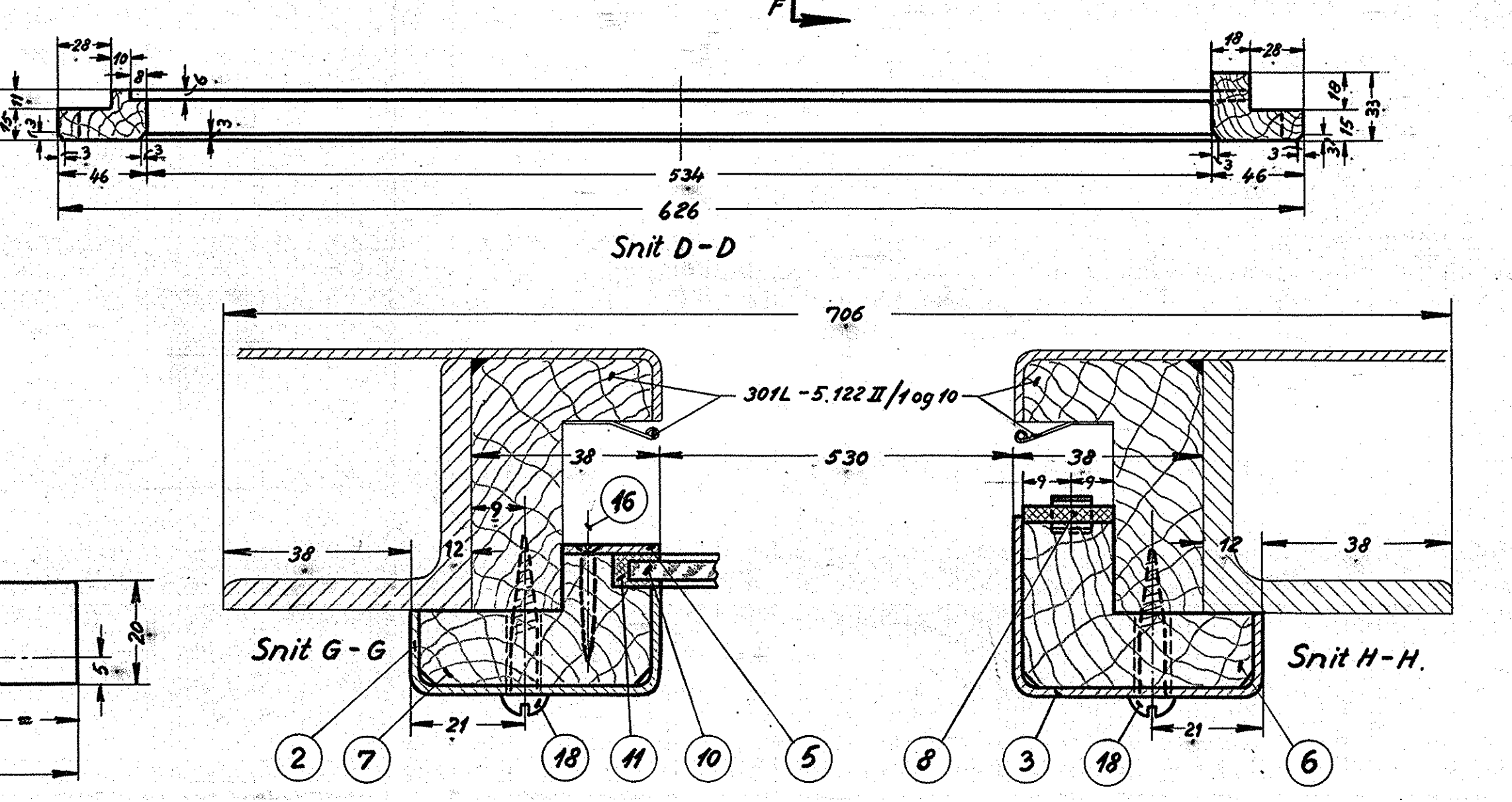
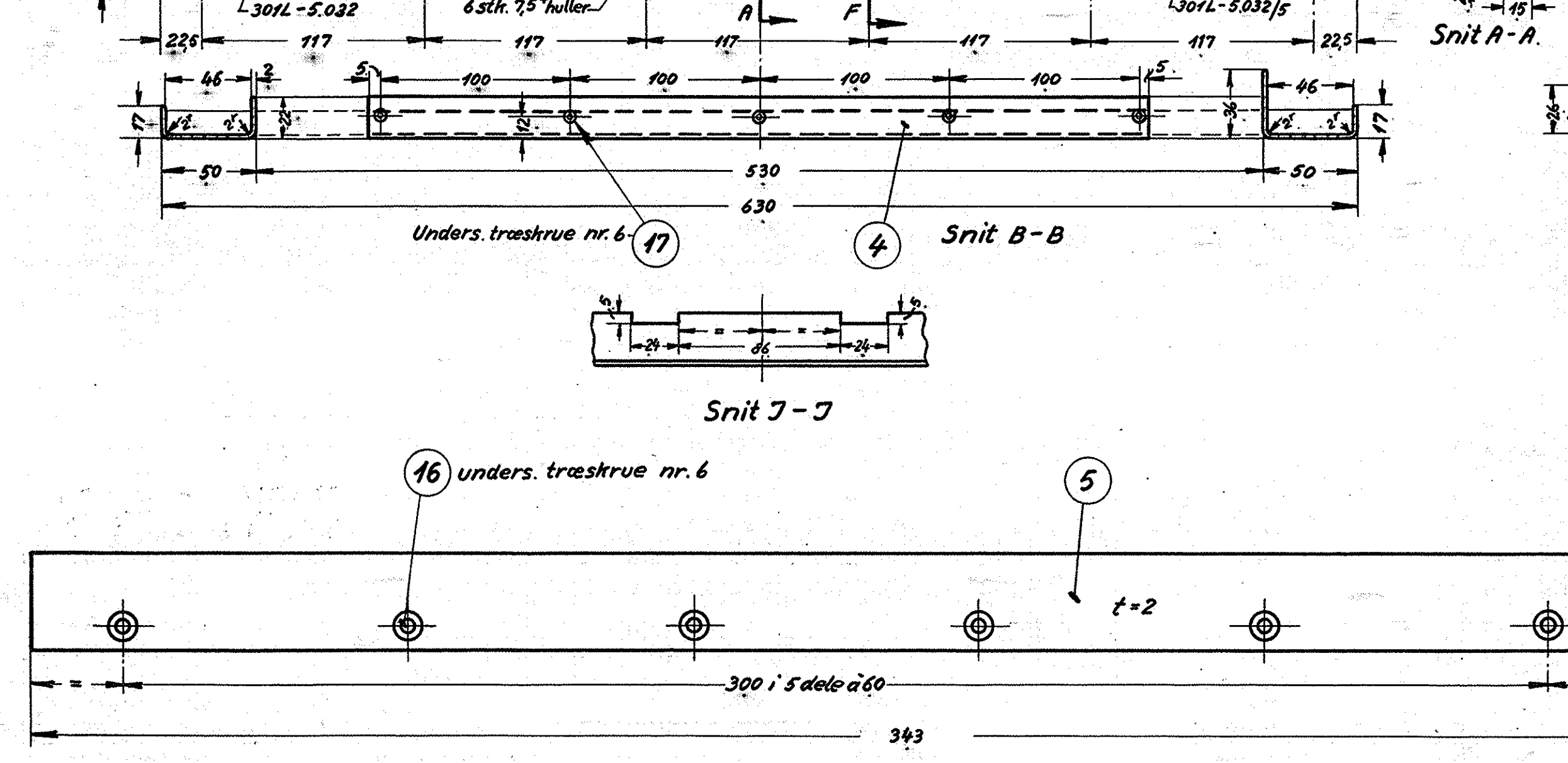


Ved demontage af vinduesrammen for udskiftning af glasset pos. 10 fjernes skrue nr. 12, 13, 14 og 18.



| | | | |
|---------------------------------------|------------|--------------|-------------------------------------|
| 48 træstrue rundhv. $\frac{3}{8}$ "-3 | 20 | stål | magasin |
| 24 beskyttelsesfjeder | 19 | Scandia | tegn. J B 99 |
| 72 træstr. m. rd. hv. nr. 10 x 1 1/4" | 18 | st. 34 | magasin |
| 30 unders. træstrue nr. 6 x 1/2" | 17 | " | " |
| 72 " " nr. 6 x 1" | 16 | " | " |
| 30 " " nr. 8 x 3/4" | 15 | " | " |
| 12 unders. træstrue nr. 12 x 1 1/4" | 14 | " | " |
| 24 hærvskr. m. rd. hv. 1/4" x 10 | 13 | " | " |
| 48 hærvskr. m. rd. hv. 1/4" x 25 | 12 | st. 34 | magasin |
| 6 gummi-pakning 1/4" x 6 x 15 | 11 | gummi | l = ca. 11200 |
| 6 glas 544 x 413 x 4 | 10 | special-glas | 38 tegn. 301L-29.701/2 stkl. 9483 |
| 6 fittætning 570 x 45 x 3 | 9 | fill | 580 x 300 x 3 |
| 12 fittætning 386 x 18 x 3 | 8 | fill | 400 x 270 x 3 |
| 6 under-og sideramme | 7 | fyretræs | købes |
| 6 over-og sideramme | 6 | fyretræs | |
| 12 liste 339 x 20 x 2 | 5 | alumin. | 350 x 270 x 2 |
| 6 rammepart 410 x 85 x 2 | 4 | st. 37 | |
| 6 " 715 x 97 x 2 | 3 | " | rest fra tegn. |
| 6 " 715 x 97 x 2 | 2 | " | 301L - 4072 |
| 6 rammepart 410 x 120 x 2 | 1 | st. 37 | stkl. 9472/1-7 |
| Stk. | Benævnelse | Pos. | Materiale kvalitet |
| | | | Møst. nr. eller materiale størrelse |
| | | | rå værdi |
| | | | stkl. |

Tegn. J.B. 3-1-52 Rev. E.P. 23/7-52 Mid. T.L. 1/1
 Malt. B.F. 21/7-52/verm. Dato

Rettelse Indtaks
 20/12 Artikel pos. 12 ændr. - Pos. 14 til = 301L-6 og 11 ændr. a
 1/12 pos. 19-20 tilføjet C.W.K. b

Målestok: 1:25 1:4

FRICHS

Anvendelse: Diesel-el. 750hk. loko. Stykliste nr. 9494.

Tegningens benævnelse: Aftagelig ramme for delt vindue i maskin- og generatorrum. Tegningens nummer: 301L - 5.122.I.

Inders: a b